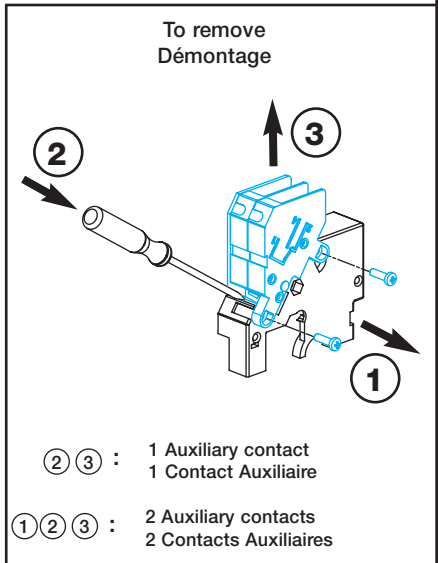
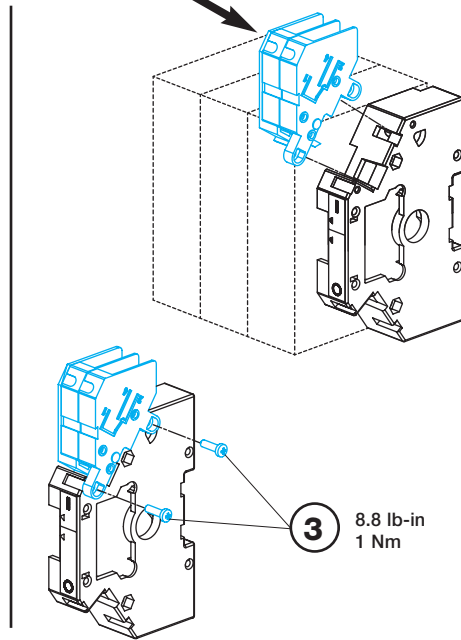
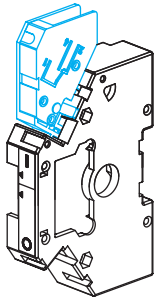
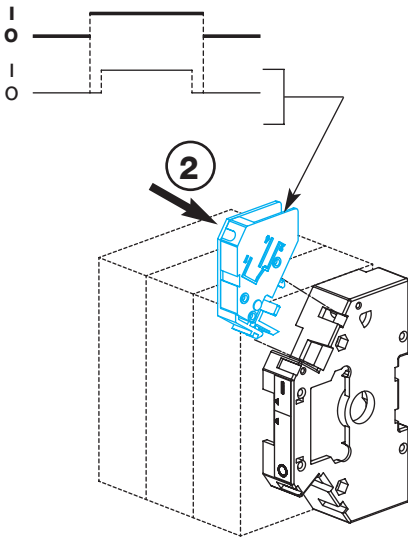
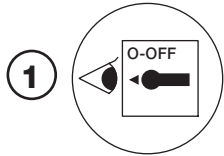


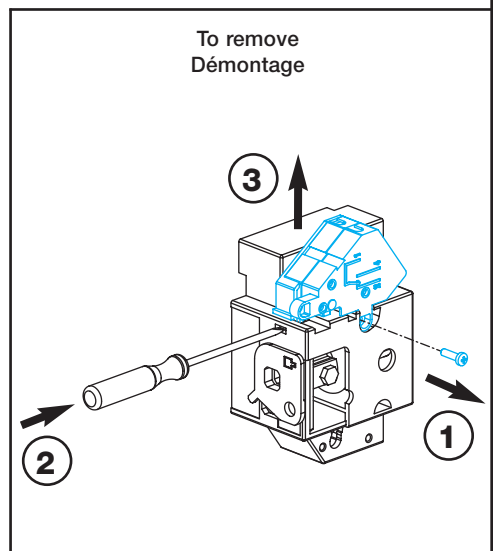
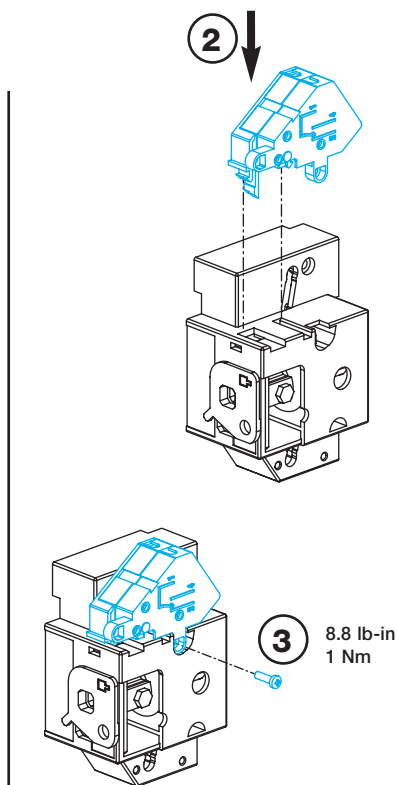
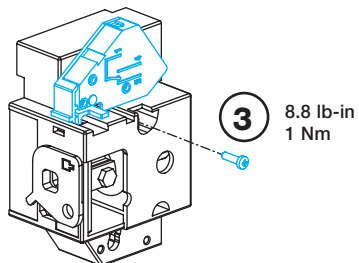
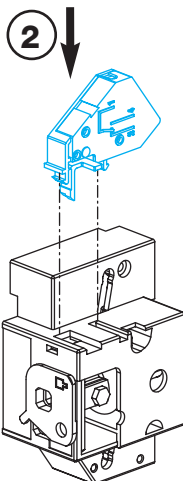
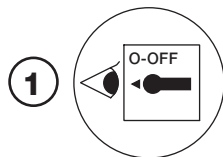
50 to 200 A
Side or direct operation

50 à 200 A
Commande latérale ou directe

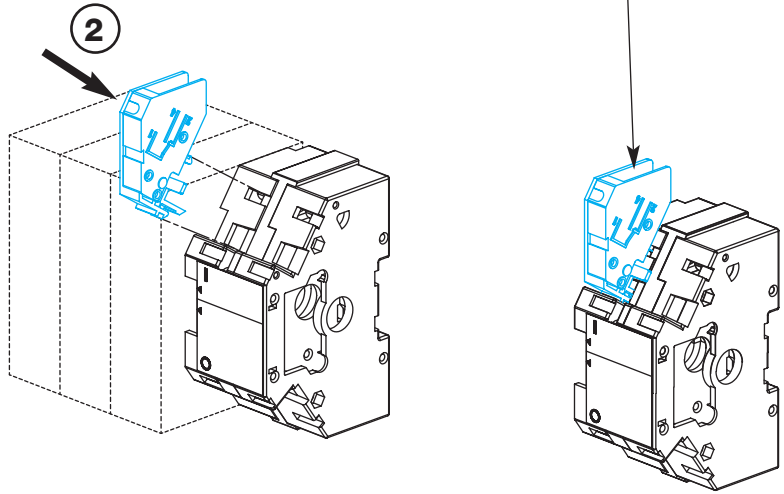
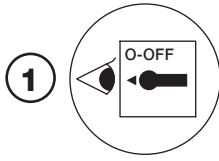
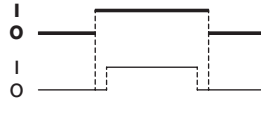


50 to 400 A
Front operation

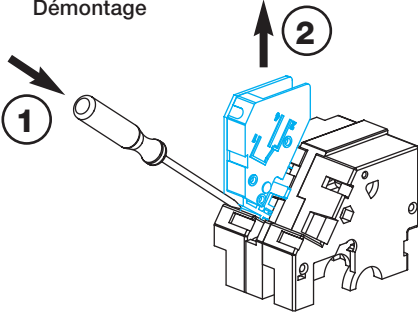
50 à 400 A
Commande frontale



250 - 400 A
Side or direct operation with 1 auxiliary contact
Commande latérale ou directe avec 1 Contact Auxiliaire

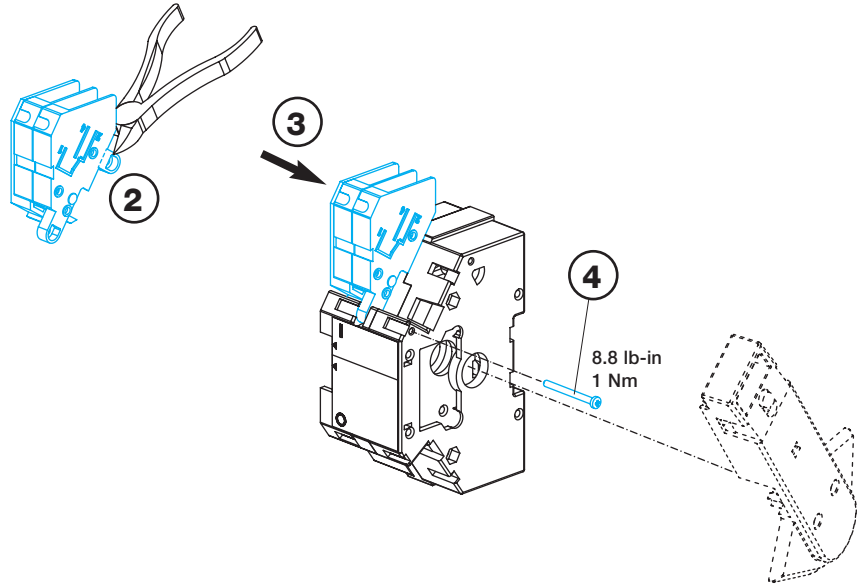
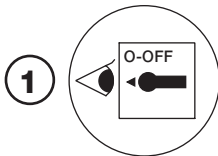


To remove
Démontage

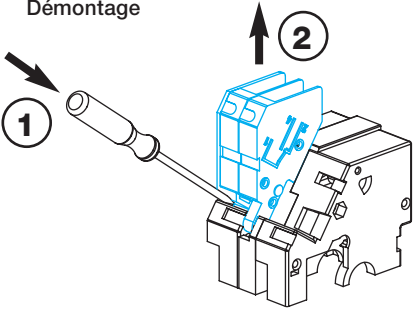


250 - 400 A
Direct operation with 2 auxiliary contacts
Commande directe avec 2 Contacts Auxiliaires

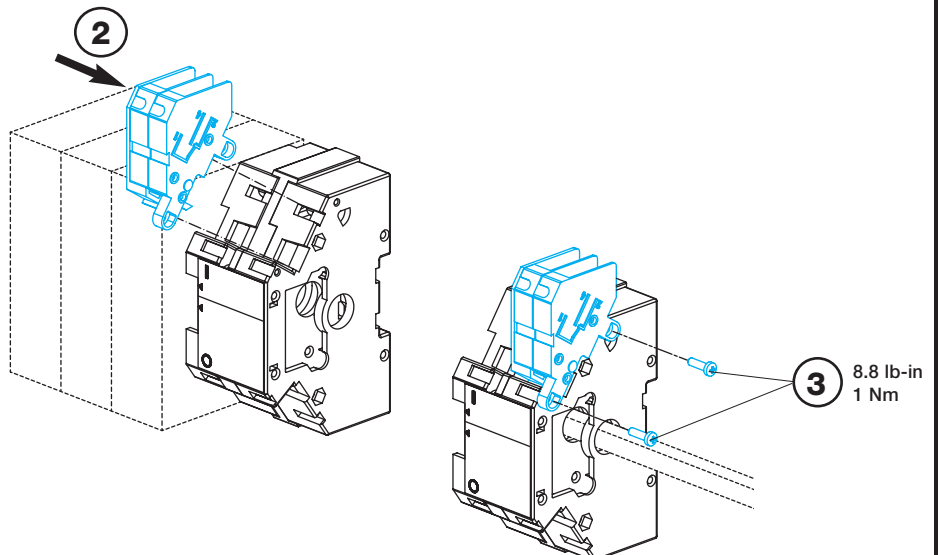
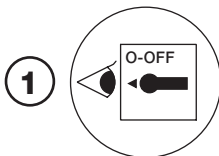
Used with Direct Handle
Utilisé avec la poignée directe



To remove
Démontage



250 - 400 A
Side operation with 2 auxiliary contacts
Commande latérale avec 2 Contacts Auxiliaires



To remove
Démontage

