



533279D

⚠ DANGER / DANGER / PELIGRO

HAZARDOUS VOLTAGE

- This equipment must be installed and serviced only by qualified electrical personnel.
- Turn off all power supplying this equipment before working on or inside equipment.
- Always use a properly rated voltage sensing device to confirm power is off.
- Replace all devices, doors, and covers before turning on power to this equipment.

Failure to follow these instructions will result in death or serious injury.

TENSION DANGEREUSE

- L'installation et l'entretien de cet appareil ne doivent être effectués que par du personnel qualifié.
- Coupez l'alimentation de cet appareil avant d'y travailler.
- Utilisez toujours un dispositif de détection de tension à valeur nominale approprié pour confirmer que toute alimentation est coupée.
- Remplacez tous les dispositifs, les portes et les couvercles avant de mettre cet appareil sous tension.

Si ces précautions ne sont pas respectées, cela entraînera la mort ou des blessures graves

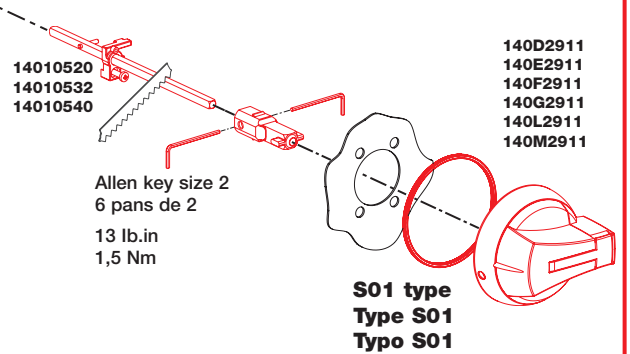
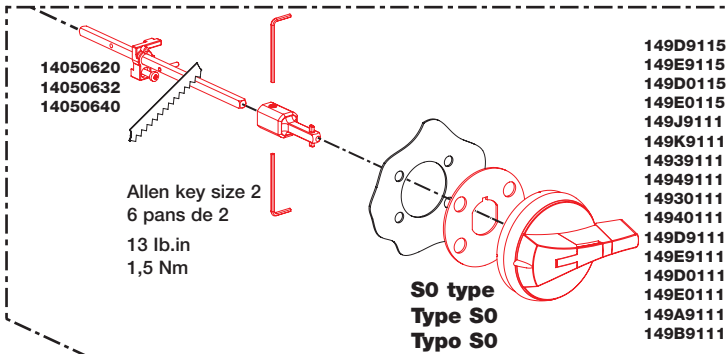
TENSION PELIGROSA

- Solamente el personal de mantenimiento eléctrico especializado deberá instalar y prestar servicios de mantenimiento a este equipo.
- Desenergice el equipo antes de realizar cualquier trabajo en él.
- Siempre utilice un dispositivo detector de tensión adecuado para confirmar la desenergización del equipo.
- Vuelva a colocar todos los dispositivos, las puertas y las cubiertas antes de energizar este equipo.

El incumplimiento de estas precauciones podrá causar la muerte o lesiones serias.

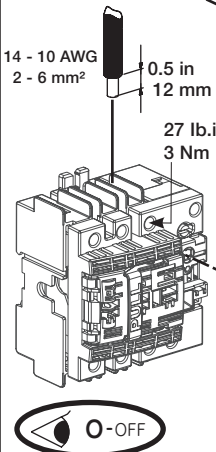
Handle mounting S 0 type : see instruction sheet 533746
 Montage poignée type S 0 : voir notice de montage 533746
 Montaje del mando tipo S 0 : ver instrucciones de montaje 533746

Handle mounting S 01 type : see instruction sheet 540200
 Montage poignée type S 01 : voir notice de montage 540200
 Montaje del mando tipo S 01 : ver instrucciones de montaje 540200



Dual dimensions in/mm
 Double dimensions in/mm
 Doble dimensiones in/mm

RECTO-VERSO / S blanc offset 100g/m² / I Noire pantone black C -Rouge pantone 485U / F 210x297 / P 105x74



**SWITCHES
INTERRUPTEURS
INTERRUPTORES**

- 27003003 / 27004003 / 27005003
 37103003 / 37104003 / 37105003
 37103004 / 37104004 / 37105004

**USED WITH
UTILISEES AVEC
UTILIZACIÓN CON**

**HANDLES
POIGNEES
MANDOS**

- 141F6111 141F2911
 141G6111 141G2911
 141D6111 141D2911
 141E6111 141E2911
 141F2111 141L2911
 141G2111 141M2911
 141D2111
 141E2111
 141P2111
 141F2115
 141G2115
 141D2115
 141E2115
 141F6115
 141G6115
 141D6115
 141E6115

- 14010520
14010532
14010540

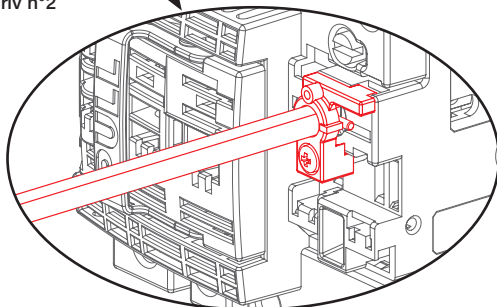
Allen key size 2
6 pans de 2
13 lb.in
1,5 Nm

17.5 lb.in
2 Nm
Philips n°2

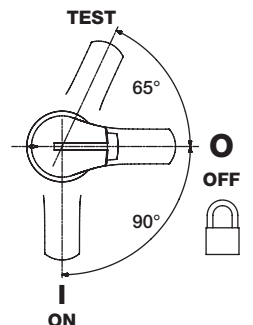
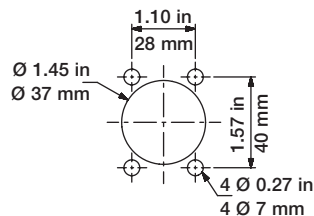
17.5 lb.in
2 Nm
Pozidriv n°2



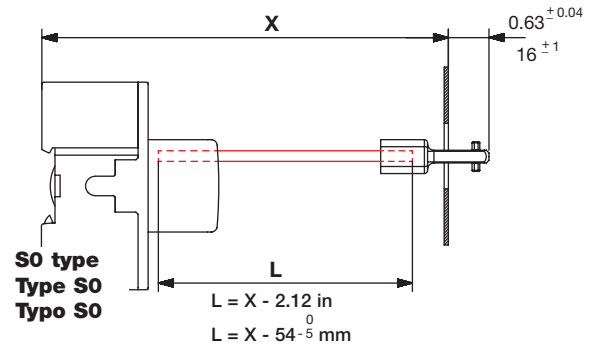
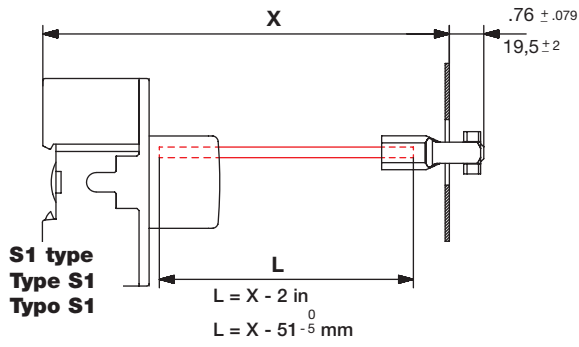
**Padlocking position
Position cadenassage
Posicion con candado**



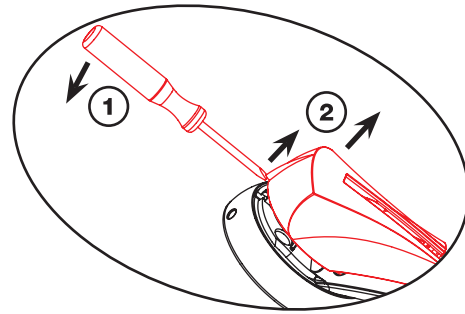
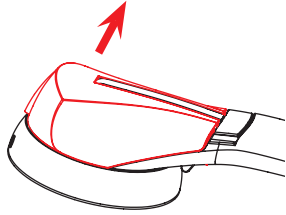
**Door drilling
Percage de porte
Perforación de puerta**



Shaft length
Longueur d'axe
Longitud del eje



IF NECESSARY
SI NECESSAIRE
SI NECESARIO



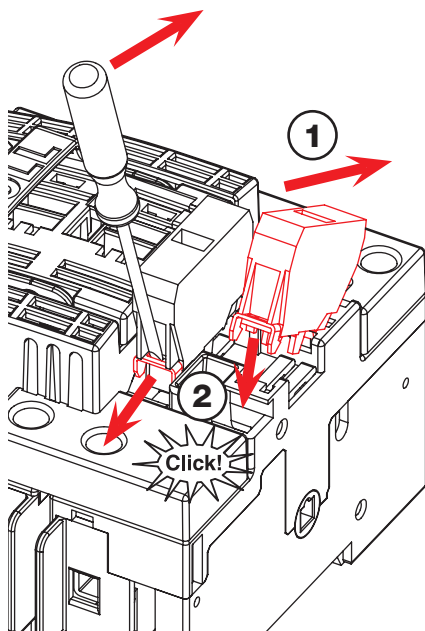
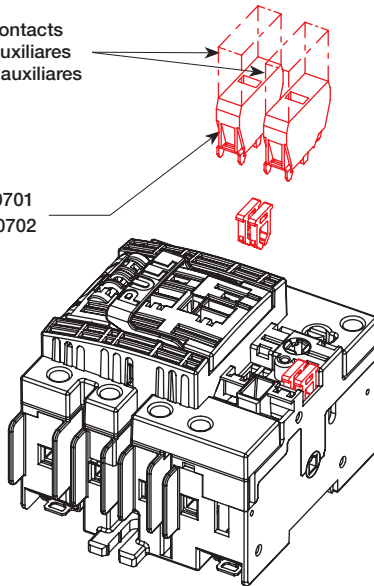
27003003 / 27004003 / 27005003

37103003 / 37104003 / 37105003

37103004 / 37104004 / 37105004 (Max : 2 Auxiliary contacts / 2 CA / 2 contactos)

Maxi : 4 Auxiliary contacts
Maxi : 4 contacts auxiliares
Maxi : 4 contactos auxiliares

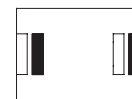
1 NO (F) : 39990701
1 NC (O) : 39990702



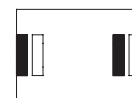
Peg
Poussoir
Leva

No peg
Pas de poussoir
No leva

TEST



ON



ON + TEST

