

Tableau Icc pour SBC 20 3 et 4 pôles avec barres de 5 mm											
Icc crête (kA)	17	30	42	53	63	105	143	176	220	264	
Icc eff (kA)	10	15	20	25	30	50	65	80	100	120	
Nb et section des barres	L maxi (entraxe entre supports en mm)										Iz (A)
25 x 5 x 1	1600	922	692	527	439	263	-	-	-	-	338
25 x 5 x 2	1237	701	526	400	334	-	-	-	-	-	608
25 x 5 x 3	1443	818	613	467	389	234	-	-	-	-	845
25 x 5 x 4	1600	961	721	549	458	275	202	-	-	-	1048
30 x 5 x 1	1600	1013	760	579	482	289	213	-	-	-	390
30 x 5 x 2	1423	806	605	461	384	230	-	-	-	-	700
30 x 5 x 3	1600	933	700	533	444	267	-	-	-	-	973
30 x 5 x 4	1600	1091	818	623	520	312	229	-	-	-	1206
32 x 5 x 1	1600	1047	786	599	499	299	220	-	-	-	415
32 x 5 x 2	1497	848	636	485	404	242	-	-	-	-	747
32 x 5 x 3	1600	979	734	559	466	280	205	-	-	-	1038
32 x 5 x 4	1600	1142	857	653	544	326	240	-	-	-	1287
40 x 5 x 1	1600	1177	883	673	561	336	247	201	-	-	501
40 x 5 x 2	1600	996	747	569	474	285	209	-	-	-	902
40 x 5 x 3	1600	1160	870	663	553	332	243	-	-	-	1253
40 x 5 x 4	1600	1345	1008	768	640	384	282	229	-	-	1553
50 x 5 x 1	1600	1327	995	758	632	379	278	226	-	-	605
50 x 5 x 2	1600	1170	878	669	557	334	245	-	-	-	1089
50 x 5 x 3	1600	1362	1022	778	649	389	286	232	-	-	1513
50 x 5 x 4	1600	1566	1175	895	746	448	329	267	214	-	1876
60 x 5 x 1	1600	1467	1100	838	699	419	308	250	-	-	702
60 x 5 x 2	1600	1338	1003	764	637	382	281	228	-	-	1264
60 x 5 x 3	1600	1553	1165	888	740	444	326	265	212	-	1757
60 x 5 x 4	1600	1600	1335	1017	848	509	374	303	243	202	2179
63 x 5 x 1	1600	1508	1131	862	718	431	316	257	206	-	738
63 x 5 x 2	1600	1387	1040	792	660	396	291	236	-	-	1328
63 x 5 x 3	1600	1600	1207	920	766	460	338	274	219	-	1845
63 x 5 x 4	1600	1600	1383	1053	878	527	387	314	251	209	2288
80 x 5 x 1	1600	1600	1298	989	824	494	363	295	236	-	907
80 x 5 x 2	1600	1600	1243	947	789	474	348	283	226	-	1633
80 x 5 x 3	1600	1600	1440	1097	915	549	403	327	262	218	2268
80 x 5 x 4	1600	1600	1600	1253	1044	626	460	374	299	249	2812
100 x 5 x 1	1600	1600	1485	1131	943	566	415	338	270	225	1101
100 x 5 x 2	1600	1600	1473	1122	935	561	412	335	268	223	1982
100 x 5 x 3	1600	1600	1600	1299	1083	650	477	388	310	258	2753
100 x 5 x 4	1600	1600	1600	1479	1233	740	543	441	353	294	3413
125 x 5 x 1	1600	1600	1600	1304	1087	652	479	389	311	259	1338
125 x 5 x 2	1600	1600	1600	1334	1111	667	490	398	318	265	2408
125 x 5 x 3	1600	1600	1600	1545	1287	772	567	461	369	307	3345
125 x 5 x 4	1600	1600	1600	1600	1463	878	644	524	419	349	4148

SBC 20 / SBC 30

NOTICE DE MONTAGE
ASSEMBLY INSTRUCTIONS
MONTAGEANLEITUNG
ISTRUZIONI DI MONTAGGIO

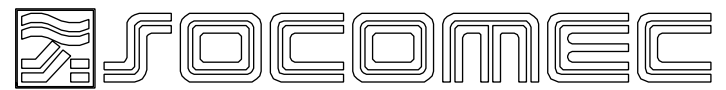
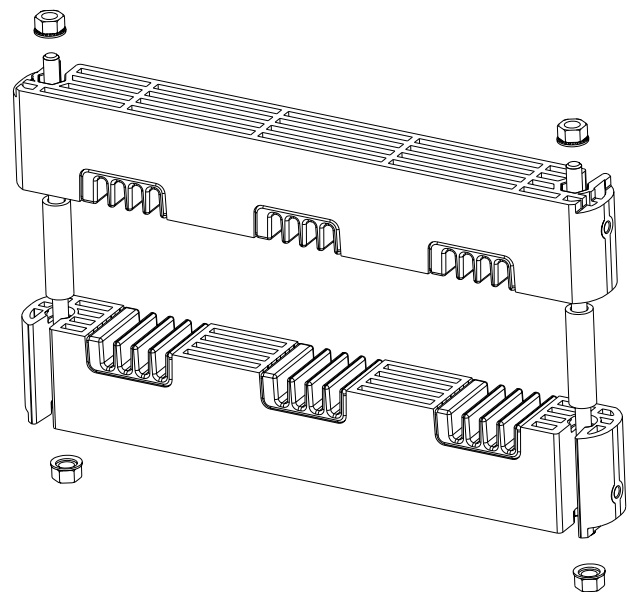


Tableau Icc pour SBC 20 3 et 4 pôles avec barres de 6,35 mm											
Icc crête (kA)	17	30	42	53	63	105	143	176	220	264	
Icc eff (kA)	10	15	20	25	30	50	65	80	100	120	
Nb et section des barres	L maxi (entraxe entre supports en mm)										Iz (A)
25,4 x 6,35 x 1	1600	1181	885	675	562	337	248	201	-	-	383
25,4 x 6,35 x 2	1600	958	719	548	456	274	201	-	-	-	689
25,4 x 6,35 x 3	1600	1130	847	646	538	323	237	-	-	-	958
38,1 x 6,35 x 1	1600	1457	1093	833	694	416	306	248	-	-	553
38,1 x 6,35 x 2	1600	1259	944	719	599	360	264	215	-	-	995
38,1 x 6,35 x 3	1600	1484	1113	848	707	424	311	253	202	-	1383
63,5 x 6,35 x 1	1600	1600	1442	1099	916	549	403	328	262	219	813
63,5 x 6,35 x 2	1600	1600	1354	1031	859	516	379	308	246	205	1463
63,5 x 6,35 x 3	1600	1600	1581	1204	1004	602	442	359	287	239	2032
76,2 x 6,35 x 1	1600	1600	1600	1220	1017	610	448	364	291	243	738
76,2 x 6,35 x 2	1600	1600	1546	1178	981	589	432	351	281	234	1796
76,2 x 6,35 x 3	1600	1600	1600	1373	1144	686	504	409	328	273	2495
101,6 x 6,35 x 1	1600	1600	1600	1451	1209	726	533	433	346	289	1211
101,6 x 6,35 x 2	1600	1600	1600	1459	1216	730	536	435	348	290	2180
101,6 x 6,35 x 3	1600	1600	1600	1600	1415	849	623	506	405	338	3028
127 x 6,35 x 1	1600	1600	1600	1600	1395	837	614	499	399	333	1239
127 x 6,35 x 2	1600	1600	1600	1600	1442	865	635	516	413	344	2230
127 x 6,35 x 3	1600	1600	1600	1600	1600	1006	739	600	480	400	3098
152,4 x 6,35 x 1	1600	1600	1600	1600	1577	946	695	564	451	376	1433
152,4 x 6,35 x 2	1600	1600	1600	1600	1600	998	733	595	476	397	2588
152,4 x 6,35 x 3	1600	1600	1600	1600	1600	1161	852	692	554	462	3585

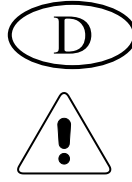
Tableau Icc pour SBC 20 3 et 4 pôles avec barres de 10 mm											
Icc crête (kA)	17	30	42	53	63	105	143	176	220	264	
Icc eff (kA)	10	15	20	25	30	50	65	80	100	120	
Nb et section des barres	L maxi (entraxe entre supports en mm)										Iz (A)
25 x 10 x 1	1600	1600	1382	1053	878	527	387	314	251	209	676
25 x 10 x 2	1600	1600	1226	934	779	467	343	279	223	-	1216
30 x 10 x 1	1600	1600	1518	1157	964	578	425	345	276	230	778
30 x 10 x 2	1600	1600	1369	1043	869	521	383	311	249	207	1400
40 x 10 x 1	1600	1600	1600	1345	1121	672	494	401	321	267	831
40 x 10 x 2	1600	1600	1600	1248	1040	624	458	372	298	248	1496
50 x 10 x 1	1600	1600	1600	1516	1263	758	556	452	362	301	885
50 x 10 x 2	1600	1600	1600	1443	1202	721	530	430	344	287	1593
60 x 10 x 1	1600	1600	1600	1600	1396	838	615	500	400	333	1021
60 x 10 x 2	1600	1600	1600	1600	1358	815	598	486	389	324	1839
70 x 10 x 1	1600	1600	1600	1600	1524	914	671	545	436	364	1148
70 x 10 x 2	1600	1600	1600	1600	1509	905	665	540	436	360	2066
80 x 10 x 1	1600	1600	1600	1600	1600	988	726	590	472	393	1312
80 x 10 x 2	1600	1600	1600	1600	1600	994	730	593	474	395	2362
100 x 10 x 1	1600	1600	1600	1600	1600	1131	830	675	540	450	1586
100 x 10 x 2	1600	1600	1600	1600	1600	1166	856	696	557	464	2855
125 x 10 x 1	1600	1600	1600	1600	1600	1304	957	778	622	499	1921
125 x 10 x 2	1600	1600	1600	1600	1600	1375	1010	821	656	496	3458
160 x 10 x 1	1600	1600	1600	1600	1600	1540	1131	919	735	512	2377
160 x 10 x 2	1600	1600	1600	1600	1600	1600	1220	991	733	509	4279
200 x 10 x 1	1600	1600	1600	1600	1600	1600	1326	1078	758	526	2972
200 x 10 x 2	1600	1600	1600	1600	1600	1600	1455	1180	755	524	5349



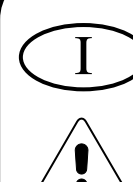
Respecting the maximum distance between two supports ensures the withstand of the busbar supports at the indicated short-circuit values. At these values, the copper bars may lose their shapes. However, this deformation is allowed by the IEC 439-1 standard as long as the isolation distance is respected.



Le respect des distances maximales entre deux supports garantit la tenue des Supports de barres aux valeurs de court-circuit indiquées. A ces valeurs, il peut apparaître une déformation des barres cuivres. Ces déformations sont admises par la norme CEI 439-1 dans la mesure où elles respectent les distances d'isolement.



Die Kurzschlussfestigkeit der Halter für die angegebene Werte ist mit dem Einhalten der maximalen Abstände zwischen den Haltern gewährleistet. Bei diesen Werten können Verformungen der Schienen auftreten, diese sind von- der IEC 439-1 zugelassen, sofern die Isolierungabstände eingehalten sind.



Il rispetto delle distanze massime tra due supporti garantisce la tenuta dei supporti di sbarre ai valori di corto circuito indicato. A questi può apparire una deformazione delle sbarre di rame. Queste deformazioni sono ammesse dalla norma CEI 439-1 finché rispettano le distanze d'isolamento.



NMO 690014 -E

NOTICE DE MONTAGE SBC 20 / SBC 30

POM	ALM	15-03-07
Etabli issued	VERIFIE checked	DATE Date

