

COMMUTATEURS MOTORISÉS - MOTORISED CHANGEOVER

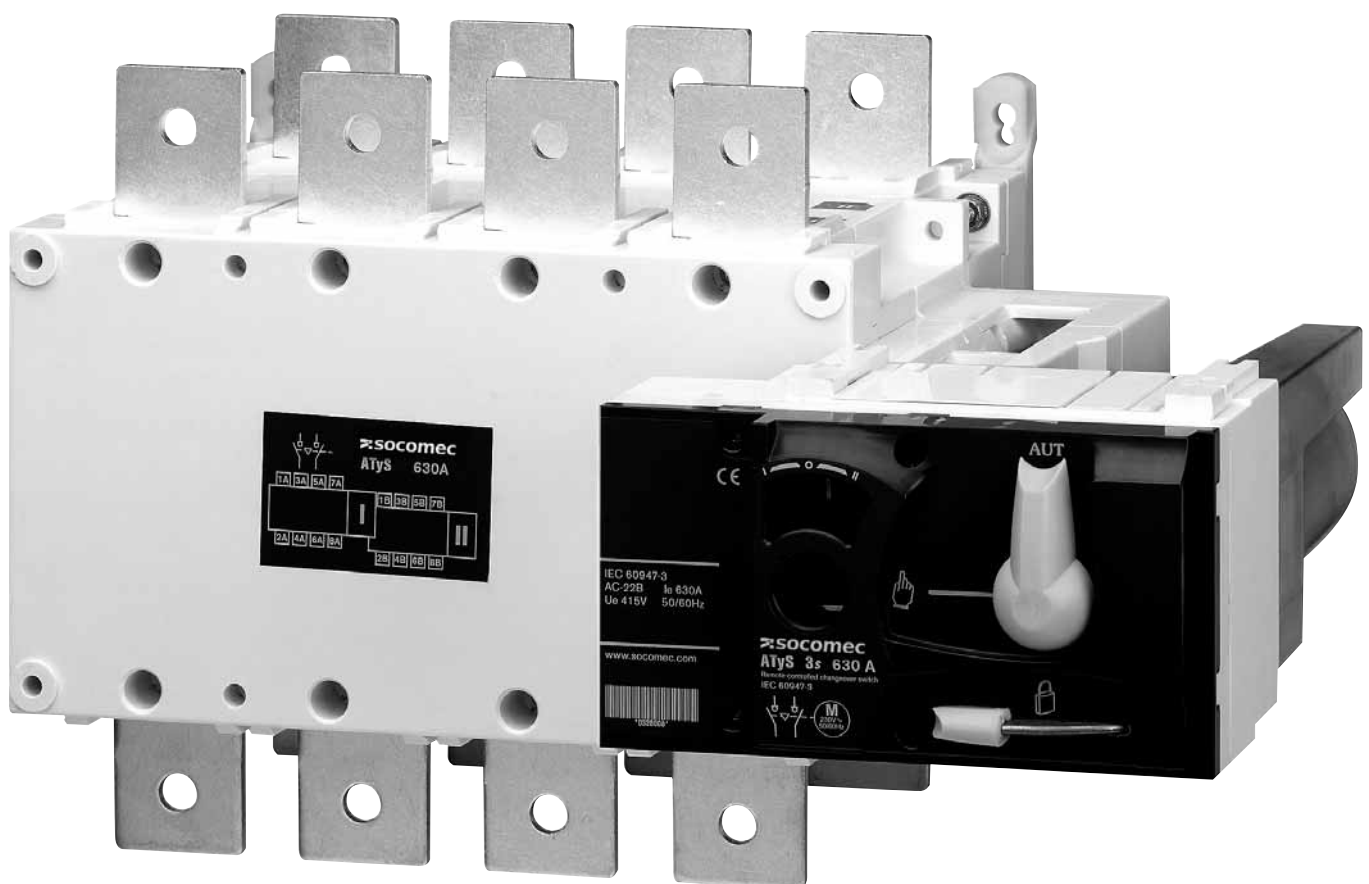
ATyS 3s

Notice d'utilisation - Operating instructions

F

GB

MAKE YOUR BUSINESS SAFE



LA GAMME ATYS	3
PRÉSENTATION GÉNÉRALE	4
Présentation des produits	4
Identification	5
Environnement	6
INSTALLATION	7
Dimensions	7
Sens de montage	9
Montage des accessoires	9
RACCORDEMENTS	12
Circuits de puissance	12
Circuits de commande	13
UTILISATION	15
Commande manuelle	15
Commande électrique	17
AIDE AU DÉPANNAGE	18
PIÈCES DE RECHANGE	19

THE ATYS RANGE	3
GENERAL PRESENTATION	4
Product introduction	4
Identification	5
Environment	6
INSTALLATION	7
Dimensions	7
Mounting orientation	9
Accessories mounting	9
CONNECTIONS	12
Power circuits	12
Control circuit	13
OPERATION	15
Manual operation	15
Electrical operation	17
TROUBLESHOOTING GUIDE	18
SPARE PARTS	19

F

La famille ATyS est par conception une gamme de commutateurs motorisés intégrant les interverrouillages électriques, mécaniques et les sécurités internes permettant de garantir un fonctionnement sûr.

Tous les produits sont équipés d'une commande manuelle.

La commande électrique est assurée par un motoréducteur piloté par 2 types d'électronique :

- télécommandée: les produits ATyS 3 et ATyS M 3 sont pilotés par des contacts secs libres de potentiels permettant de commuter en position I, 0 ou II, par une logique de commande extérieure,
- automatique: les produits ATyS 6 et ATyS M 6 intègrent les relais de contrôle, les temporisations et les fonctions de test nécessaires à la gestion complète d'un Normal/Secours.

Les versions ATyS 6e et 6m intègrent en plus la fonction "Télécommandée".

L'ensemble de la partie de commande peut être démonté dans le cadre de la maintenance préventive sans déposer la partie puissance.

GB

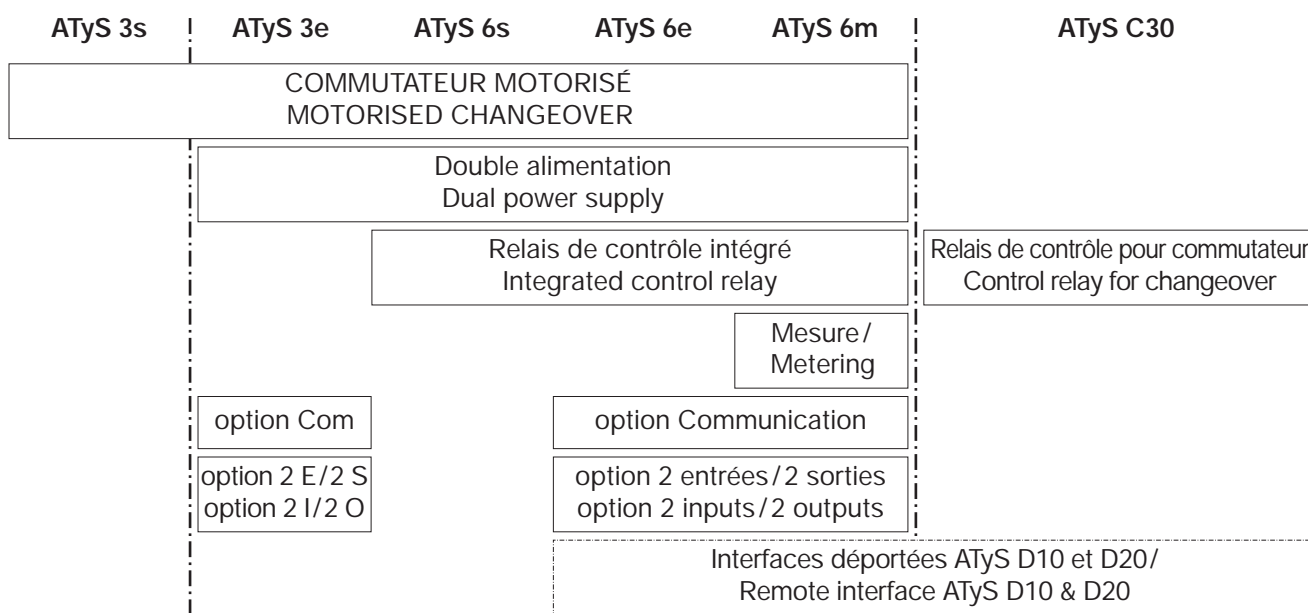
The ATyS family proposes a complete motorised changeover range including electrical and mechanical interlocking. Manual operation is always possible on all the products in case of emergency.

The electric command is realised via a motorised module, electronically driven by 2 types of logic:

- remote controlled: ATyS 3 and ATyS M 3 products are controlled by volt free contacts allowing the switch to be driven in I, 0 or II positions. These contacts can come from an external logic.
- automatic control: ATyS 6 and ATyS M 6 products integrate all controls, timers and relays required to realise a Normal/Emergency application.

ATyS 6e and 6m versions also integrate the remote controlled feature.

The motorised and control modules can easily be replaced without disconnecting the power connections.



> Cette notice d'utilisation concerne uniquement les produits suivants:

Gamme de 125 à 1 600 A tri et tétrapolaire 230 Vac:

- ATyS 3s.

> Les produits suivants sont livrés avec leur notice spécifique:

- ATyS 3e
- ATyS 6s
- ATyS 6e
- ATyS 6m
- Interfaces déportées ATyS D10 et D20
- Relais de contrôle ATyS C30.
- ATyS M 3s
- ATyS M 6s
- ATyS M 6e

> This instruction manual relates to the following products:

Range from 125 to 1 600 A 230 Vac three or four poles:

- ATyS 3s

> Following products are delivered with their own instruction manual:

- ATyS 3e
- ATyS 6s
- ATyS 6e
- ATyS 6m
- Remote interfaces ATyS D10 & D20
- Control relay ATyS C30.
- ATyS M 3s
- ATyS M 6s
- ATyS M 6e

Présentation des produits

Product introduction

Module de motorisation, d'alimentation et de commande
Motorised module

CA position II
AC position II

Commutateur
Changeover switch

Indication de la position du commutateur
Changeover position indication

Sélecteur mode de fonctionnement Auto/manu (AUT/)
Auto/manu selector

Connecteurs de commande
Control terminals

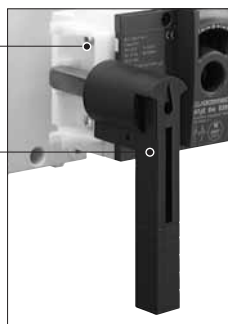
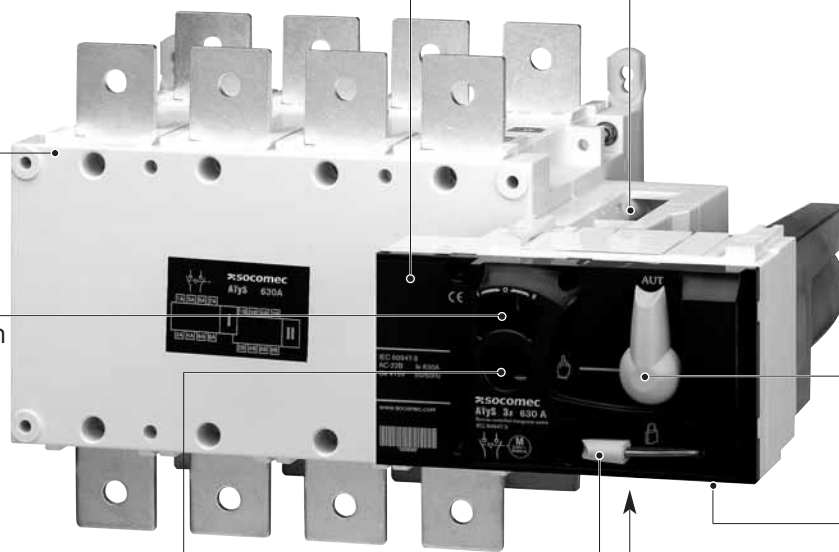
Logement poignée de commande
Handle housing

Languette de cadenasage
Padlocking mechanism

CA position I
AC position I

Support de poignée
Handle support

Poignée de commande manuelle
Handle for manual operation



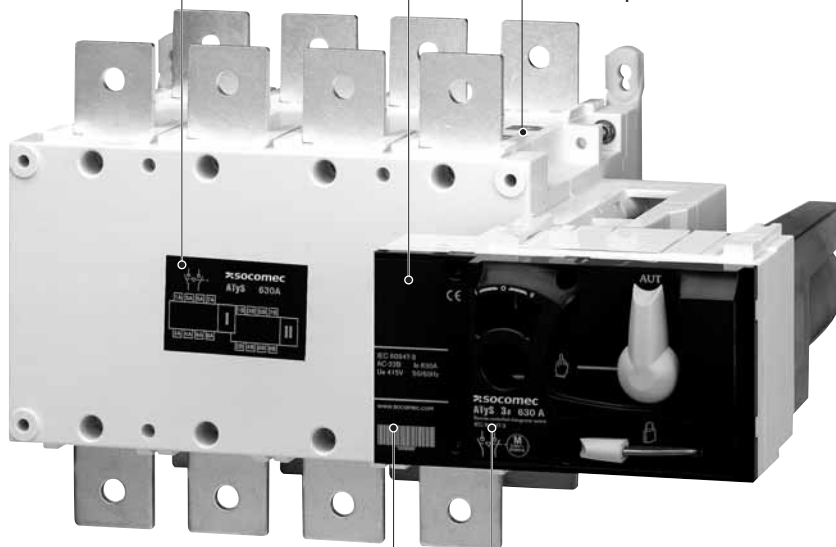
Identification

Calibre et identification
du commutateur

Rating and changeover
switch identification

Caractéristiques électriques en conformité aux normes
Electrical characteristics according to standards

Repérage position interrupteurs I et II
Switch position I & II



Numéro de série du produit complet
Complete product serial number

Modèle et calibre
ATyS model and rating

PRÉSENTATION GÉNÉRALE

GENERAL PRESENTATION

Environnement

L'ensemble du produit satisfait aux exigences environnementales suivantes.

IP-INDICE DE PROTECTION

Protection IP2 et classe II en face avant (module de motorisation).

FONCTIONNEMENT

> Température

- -10 +40 °C sans déclassement
- -20 +70 °C avec déclassement (voir catalogue)

> Hygrométrie

- 80 % d'humidité sans condensation à 55 °C
- 95 % d'humidité sans condensation à 40 °C

> Altitude

Altitude maximale de service sans déclassement = 2000 mètres

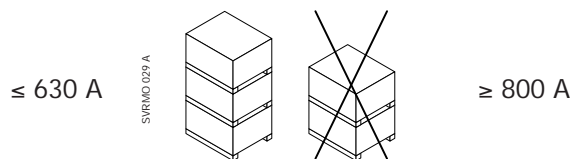
STOCKAGE

> Température

- -20 à +70 °C

> Durée

• Durée de stockage = maximum 1 an.
Il est déconseillé de stocker les produits dans une atmosphère corrosive ou saline.



MASSES

Calibre/Ratings (A)	125		160		200		250		315		400		630		800		1000		1250		1600	
Nb de pôles/N° of poles	3	4	3	4	3	4	3	4	3	4	3	4	3	4	3	4	3	4	3	4	3	4
Masse/Weight (kg)	4	4,1	4,1	4,2	4,1	4,2	4,5	4,6	5,5	6	5,5	6	6	6,5	20,4	23,9	23,9	25,4	25,4	30,4	36,9	42,9

NORMES ET DIRECTIVES

> Le produit est conforme aux directives communautaires européennes applicables.

> Le produit est également conforme aux normes IEC applicables :

- CEI 60947-3 : appareillage basse tension, interrupteurs-sectionneurs
- CEI 60947-6-1 : appareillage basse tension, matériels de connexion de transfert automatique.

Environment

The complete product meets following environmental requirements.

IP-RATING

IP2 and class II for the front face (motorised module).

OPERATION

> Temperature

- -10 +40 °C without derating
- -20 +70 °C with derating (refer to catalogue)

> Hygrometry

- 80% humidity without condensation at 55 °C
- 95% humidity with condensation at 40 °C

> Altitude

Maximum altitude without derating = 2000 meters.

STORAGE

> Temperature

- -20 to +70 °C

> Period

• Storage period = maximum 1 year.
It is recommended not to stock the products in a corrosive salty atmosphere.

WEIGHTS

STANDARDS AND DIRECTIVES

> The product meets the applicable european directive CE.

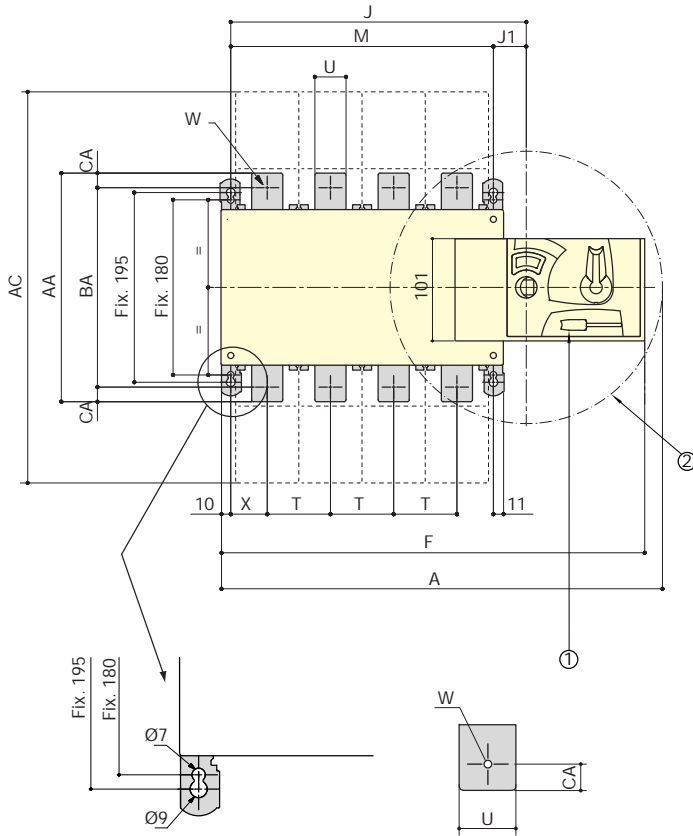
> The product also meets applicable international directives IEC:

- IEC 60947-3: low voltage devices, disconnection switches
- IEC 60947-6-1: low voltage devices, automatic transfer and connection material



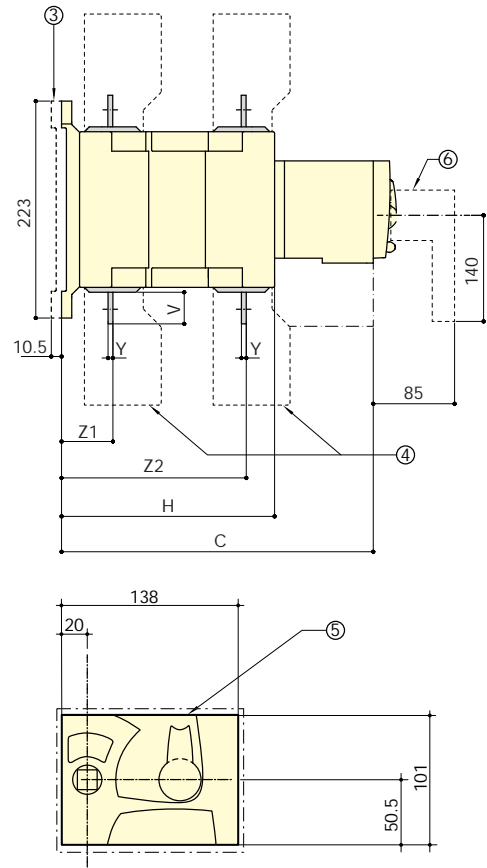
Dimensions

125 à 630 A



Dimensions

125 to 630 A



ATyS 271 A



Tenir compte des espaces d'utilisation de la poignée et des zones de raccordement de la puissance et de la commande.



Consider space required for handle operation and cables connection.

1. Languette triple cadenassage
2. Révolution max. poignée, angle de manœuvre 2 x 90°
3. Rehausse
4. Cache bornes
5. Dimensions pour découpe
6. Poignée

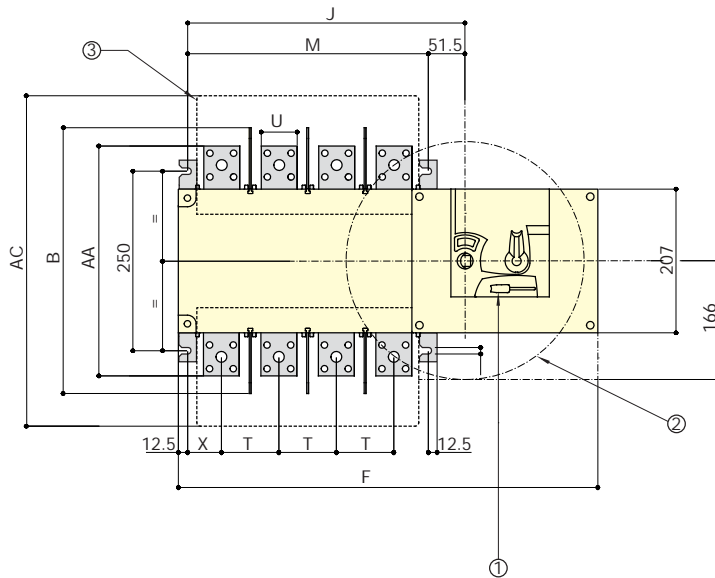
1. Locking bracket with 3 padlocks max.
2. Maximum handle radius, operating angle 2 x 90°
3. Stand off with mounting spacer accessory
4. Terminal shrouds
5. Cut out dimension
6. Removable handle

Calibre Rating (A)	Hors tout Overall dimensions			Cache bornes*		Boîtier Switch body					Fixations Switch mounting		Raccordement Connection terminals											
	A 3p.	A 4p.	C	AC	F 3p.	F 4p.	H	J 3p.	J 4p.	J 1	M 3p.	M 4p.	T	U	V	W	X 3p.	X 4p.	Y	Z1	Z2	AA	BA	CA
125	304	340	244	235	286,5	322,5	151	154	184	34	120	150	36	20	25	9	28	22	3,5	38	134	135	115	10
160	304	340	244	235	286,5	322,5	151	154	184	34	120	150	36	20	25	9	28	22	3,5	38	134	135	115	10
200	304	340	244	235	286,5	322,5	151	154	184	34	120	150	36	20	25	9	28	22	3,5	38	134	135	115	10
250	345	395	244,5	280	328	378	153	195	245	35	160	210	50	25	30	11	33	33	3,5	39,5	134,5	160	130	15
315	345	395	244,5	280	328	378	153	195	245	35	160	210	50	35	35	11	33	33	3,5	39,5	134,5	160	130	15
400	345	395	244,5	280	328	378	153	195	245	35	160	210	50	35	35	11	33	33	3,5	39,5	134,5	170	140	15
630	394	459	320,5	400	377	437	221	244	304	34	210	270	65	45	50	13	42,5	37,5	5	53	190	260	220	20

* Terminal shrouds

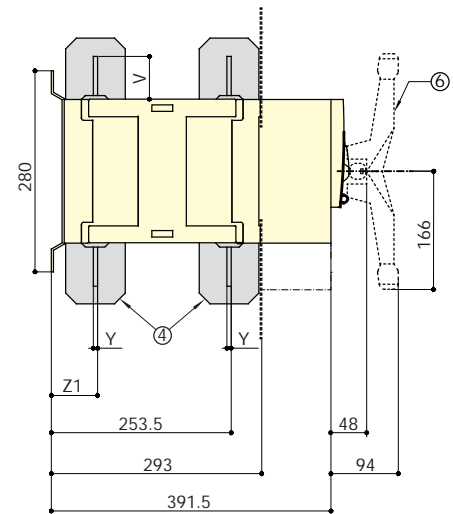
Dimensions

800 à 1 600 A



Dimensions

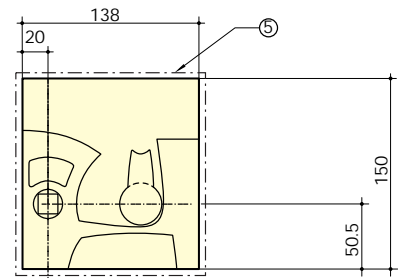
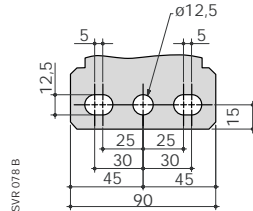
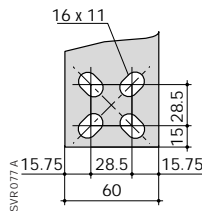
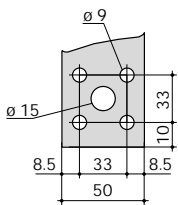
800 to 1 600 A



> 800 - 1 000 A

> 1 250 A

> 1 600 A



ATyS 277 A



Tenir compte des espaces d'utilisation de la poignée et des zones de raccordement de la puissance et de la commande.



Consider space required for handle operation and cables connection.

1. Languette triple cadenassage
2. Révolution max. poignée, angle de manœuvre 2 x 90°
3. Écran de protection de plage
4. Écran entre phases
5. Dimensions pour découpe
6. Poignée

1. Locking bracket with 3 padlocks max.
2. Maximum handle radius, operating angle 2 x 90°
3. Terminal screens
4. Phase barrier shield
5. Cut out dimension
6. Removable handle

Calibre Rating (A)	Hors tout*	Cache-bornes**	Boîtier Switch body				Fixations Swich mounting		Raccordement Connection terminals						
			F 3p.	F 4p.	J 3p.	J 4p.	M 3p.	M 4p.	T	U	V	X	Y	Z1	AA
800	370	461	504	584	306,5	386,5	255	335	80	50	60,5	60	7	66,5	321
1000	370	461	504	584	306,5	386,5	255	335	80	50	60,5	60	7	66,5	321
1250	370	461	504	584	306,5	386,5	255	335	80	60	65	60	7	66,5	330
1600	380	481	596	716	398,5	518,5	347	467	120	90	44	66	8	67,5	288

* Overall dimensions

** Terminal shrouds

Sens de montage

Mounting orientation

ATyS 314 A				
	≤ 630 A	×	○	●
≥ 800 A	○	×	●	×

× : interdit
 ○ : possible
 ● : préconisé

× : forbidden
 ○ : possible
 ● : recommended



Toujours fixer le produit sur une surface verticale



Always mount the product on a flat surface

Montage des accessoires

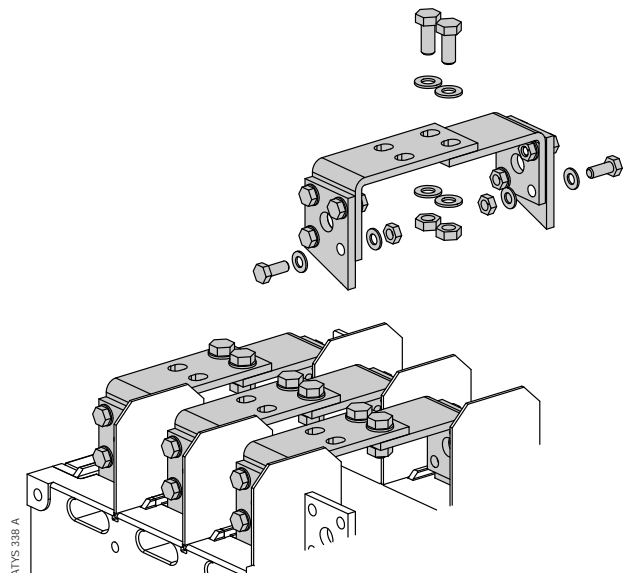
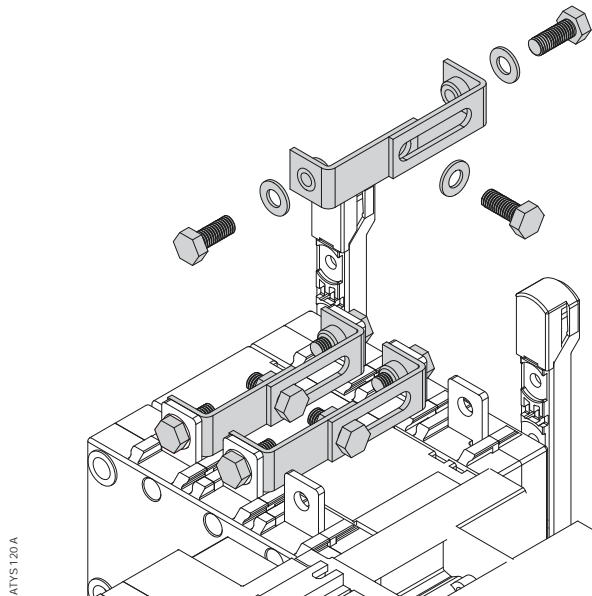
Accessories mounting

BARRES DE PONTAGE

BRIDGING BARS

> 125 - 630 A

> 800 - 1600 A



Couple de serrage conseillé

M6: 4,5 N.m
 M8: 8,3 N.m
 M10: 20 N.m
 M12: 40 N.m

Couple de serrage maxi

M6: 5,4 N.m
 M8: 13 N.m
 M10: 26 N.m
 M12: 45 N.m

Recommended tightening torque

M6: 4,5 N.m
 M8: 8,3 N.m
 M10: 20 N.m
 M12: 40 N.m

Maximum tightening torque

M6: 5,4 N.m
 M8: 13 N.m
 M10: 26 N.m
 M12: 45 N.m

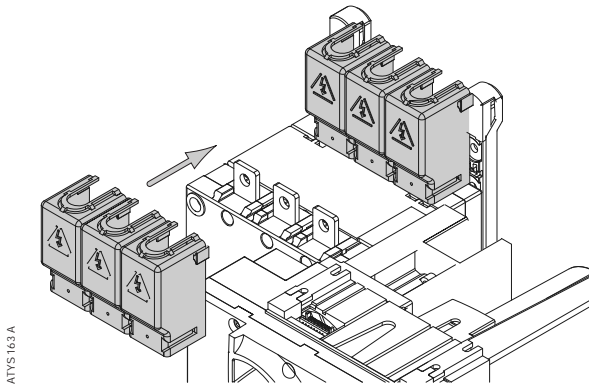
Montage possible en amont ou en aval de l'appareil.

Possible to mount the bridging bars on either side of the switch.

Montage des accessoires

CACHE BORNES AMONT OU AVAL
(DISPONIBLE DE 125 À 630 A)

- Montage du cache bornes indifféremment en amont ou en aval, à l'avant ou à l'arrière du produit
- Montage possible uniquement du cache bornes avant en cas de pontage des plages.

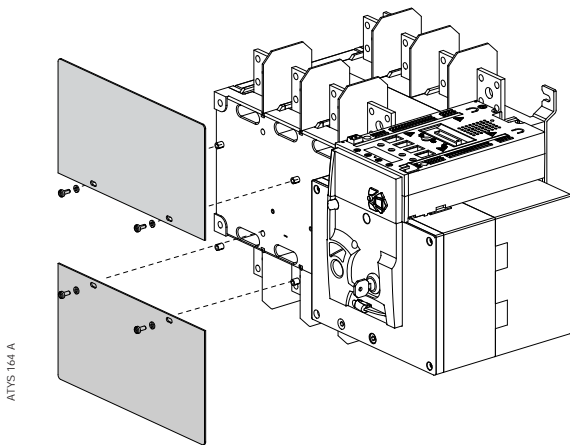


Accessories mounting

TERMINAL SHROUDS
(AVAILABLE FROM 125 TO 630 A)

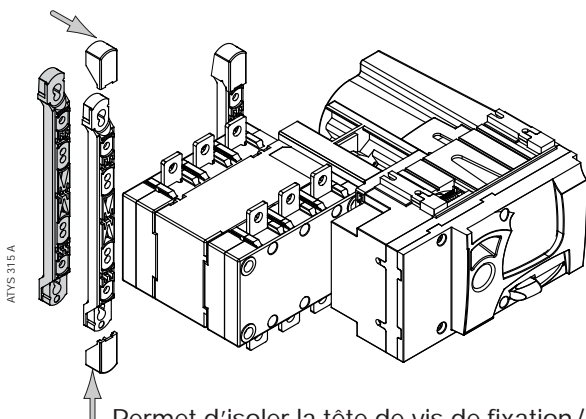
- Upstream, downstream, front or back mounting
- Possible to mount only front terminal shrouds when bridging bars are fitted.

ÉCRANS DE PROTECTION DES PLAGES



PROTECTION SCREENS

PATTES DE REHAUSSE (DISPONIBLE \leq 630 A)



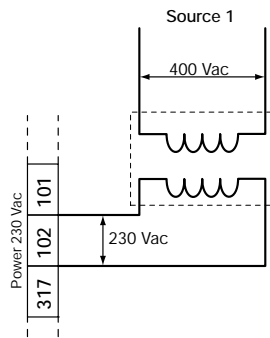
MOUNTING SPACERS (AVAILABLE FROM 125 A TO 630 A)

Permet d'isoler la tête de vis de fixation / Allows insulation of fixation screw's head

Montage des accessoires

TRANSFORMATEUR DE TENSION DE LA COMMANDE

Transformateur prévu pour les applications 400 Vac sans neutre. Un transformateur est nécessaire pour chaque source utilisée.



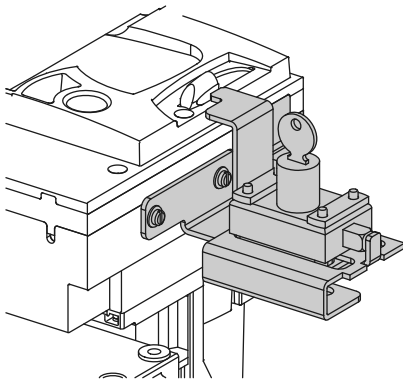
ATyS 316 A

Accessories mounting

POWER TRANSFORMER

For 400 Vac application (Phase to Phase voltage) without neutral.
One transformer is necessary for each supply.

DISPOSITIF DE CONDAMNATION DE LA MANŒUVRE PAR SERRURE



ATyS 266 A

HANDLE KEY INTERLOCKING ACCESSORY

CONTACTS AUXILIAIRES SUPPLÉMENTAIRES

Précoupure et signalisation des positions I et II: 1 contact auxiliaire NO/NF supplémentaire dans chaque position. CA bas niveau: nous consulter.



SUPPLEMENTARY AUXILIARY CONTACTS

I & II pre-breaking and position auxiliary contacts. One additional NO/NC auxiliary contact per position.

CADENASSAGE DANS LES 3 POSITIONS

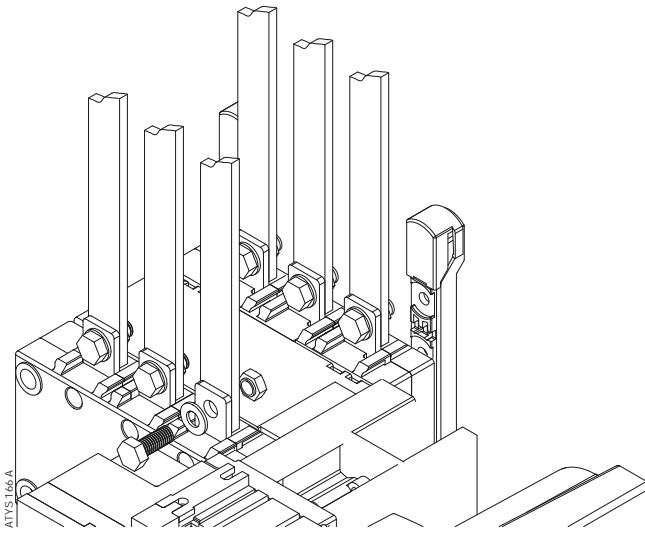
Permet de verrouiller la commande dans les 3 positions I, O et II.

PADLOCKING IN 3 POSITIONS

Allows product to be locked in 3 positions I, O and II.

Circuits de puissance

RACCORDEMENTS CÂBLES OU BARRES



Couple de serrage conseillé

M6: 4,5 N.m
M8: 8,3 N.m
M10: 20 N.m
M12: 40 N.m

Couple de serrage maxi

M6: 5,4 N.m
M8: 13 N.m
M10: 26 N.m
M12: 45 N.m

Power circuits

CABLES OR BARS CONNECTIONS

Recommended tightening torque

M6: 4,5 N.m
M8: 8,3 N.m
M10: 20 N.m
M12: 40 N.m

Maximum tightening torque

M6: 5,4 N.m
M8: 13 N.m
M10: 26 N.m
M12: 45 N.m

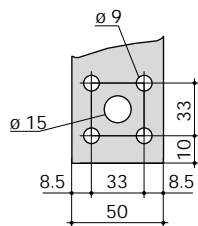
PLAGES DE RACCORDEMENT

≤ 630 A

Voir paragraphe Dimensions 125 à 630 A

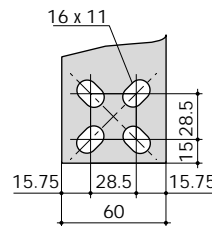
See section Dimensions 125 to 630 A

800 - 1000 A



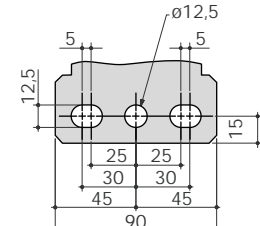
SVR 077 A

1250 A



SVR 078 B

1600 A



SVR 098 A

CONNEXIONS

À titre indicatif, tenir compte de la longueur des câbles.

CONNECTIONS

Take into account connection cables length.

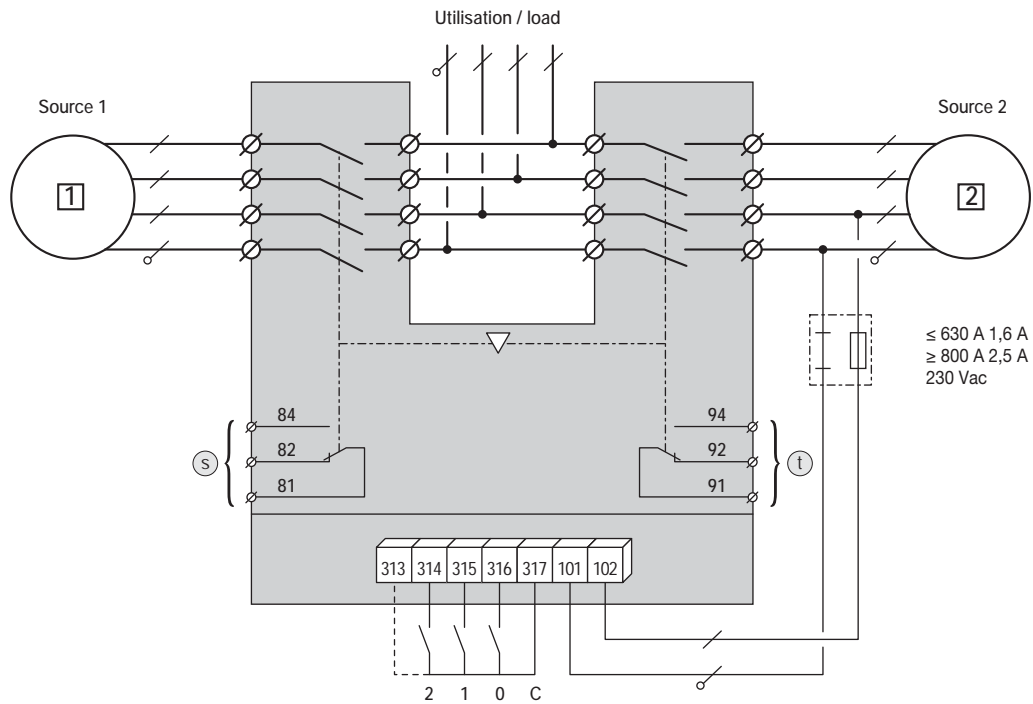
	125 A	160 A	200 A	250 A	315 A	400 A	630 A	800 A	1000 A	1250 A	1600 A
Section minimale câbles Cu (mm ²) à lth Minimum cables section Cu (mm ²), lth	35	50	50	95	185	185	2x150	2x185	-	-	-
Section minimale barres Cu (mm ²) à lth Minimum bars section Cu (mm ²), lth	-	-	-	-	-	-	2x30x5	2x40x5	2x60x5	2x60x5	2x80x5
Section maximale câbles Cu (mm ²) Maximum cables section Cu (mm ²)	50	95	95	150	240	240	2x300	2x300	4x185	4x185	6x185
Largeur maximale barres Cu (mm) Maximum bars width Cu (mm)	20	20	20	32	32	32	50	63	63	63	100

Circuits de commande

Control circuit

EXEMPLE : APPLICATION 400 Vac AVEC NEUTRE

EXAMPLE: 400 Vac APPLICATION WITH NEUTRAL CONDUCTOR



ATyS 317 B



Vérifier l'alimentation des bornes 101-102 :
230 Vac nominal



Verify power supply terminals 101-102 :
230 Vac nominal




Déport maximum des ordres de commande
à 10 m. En cas de distance supplémentaire,
relayer l'information.




Maximum control cables length = 10 m. In
case of longer distance, insert control relays.

Circuits de commande

Control circuits


F	Dénomination	Borne	Description	Caractéristiques	Section recommandée
	Alimentation	101	Alimentation source	220 Vac -20% 240 Vac +20%	1,5 mm ²
		102			
	Commande	313	Type de logique de commande impulsionnelle: ouvert contacteur: fermé avec 317	 ne pas alimenter	1,5 mm ²
		314	Ordre de fermeture en position II si contact fermé avec 317		
		315	Ordre de fermeture en position I si contact fermé avec 317		
		316	Ordre d'ouverture en position 0 si contact fermé avec 317		
		317	Commun des bornes de commande 313 à 316		
	Signalisation	s	Contact auxiliaire NO/NF position I	5 A AC1/250 V	1,5 mm ²
		t	Contact auxiliaire NO/NF position II		

GB	Denomination	Terminal	Description	Characteristics	Recommended cable section
	Power supply	101	Power supply	220 Vac -20% 240 Vac +20%	1.5 mm ²
		102			
	Control	313	Type of control logic impulse: open contactor: closed with 317	 do not connect to any power supply	1.5 mm ²
		314	Position II order if closed with 317		
		315	Position I order if closed with 317		
		316	Position 0 order if closed with 317		
		317	Common control terminal 313-316		
	Signalisation	s	Position I NO/NC auxiliary contact	5 A AC1/250 V	1.5 mm ²
		t	Position II NO/NC auxiliary contact		

Commande manuelle



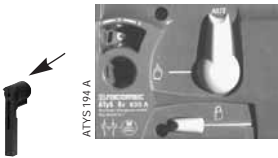


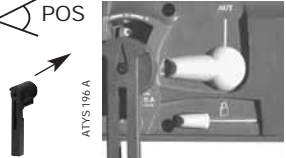
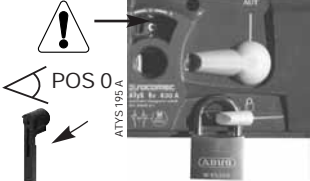
Manual operation



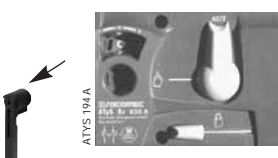



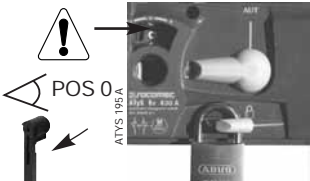
MODE  /AUT

Deux modes d'utilisation sont possibles, manuel ou automatique déterminés par la position du sélecteur  /AUT.

MODE  /AUT

Two operational modes are possible manual or automatic depending on the front selector position.


F MODE "AUT" La manette de sélection est en mode "AUT"	MODE "" La manette de sélection est en mode 		
	AUT  		
<ul style="list-style-type: none"> • les commandes électriques I, 0 et II sont actives • il n'est pas possible d'insérer la poignée de secours • il n'est pas possible de tirer la languette de cadenasage. 	<ul style="list-style-type: none"> • toute commande électrique engendrant un basculement du commutateur est inhibée • il est possible d'insérer et d'utiliser la poignée • si la poignée est en place, il n'est pas possible de cadenasser le produit ou de passer en mode AUT. 	<ul style="list-style-type: none"> • toute commande électrique engendrant un basculement du commutateur est inhibée • il n'est pas possible d'insérer la poignée • le produit est cadenasé (uniquement en position O en standard). 	


GB MODE "AUT" The front selector is on AUT	MODE "" The front selector is on 		
	AUT  		
<ul style="list-style-type: none"> • I, 0, II commands are active • it is not possible to insert the handle • it is not possible to pull the padlocking mechanism. 	<ul style="list-style-type: none"> • electrical commands are inhibited • it is possible to insert the handle • if handle is in, it is not possible to padlock or to switch to AUT. 	<ul style="list-style-type: none"> • electrical commands are inhibited • it is not possible to insert the handle • the product is padlocked (standard product only in 0 position). 	

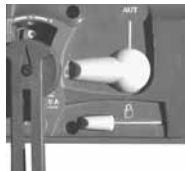
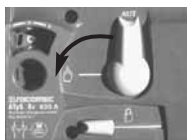
Commande manuelle

COMMANDE D'URGENCE

Tous les produits de la gamme ATyS, peuvent être manœuvrés manuellement (commande d'urgence). Passer en mode manuel (manette) et insérer la poignée dans le logement prévu à cet effet :

 Avant manœuvre manuelle, vérifier la position du produit pour valider le sens de la manœuvre à effectuer

 Retirer la poignée de son logement avant passage en mode automatique




CADENASSAGE

Le produit est cadenassable en position "O". Le cadenassage en position I ou II est optionnel. Passer en mode manuel et tirer la languette de cadenassage afin d'y insérer les cadenas.

Il est possible d'utiliser jusqu'à 3 cadenas de diamètre 8 mm.

Afin de garantir la fonction "consignation", il est nécessaire de déconnecter toutes les alimentations du produit.

 Cadenassage uniquement possible en mode manuel, poignée non engagée



ATyS 195 A


Manual operation

EMERGENCY OPERATION

All ATyS products can be manually operated (emergency or maintenance operation).

Turn the front selector on manual position and insert the handle in the specific hole.


 Verify product position before any manual operation

 Remove the handle from the product before changing the selector position to AUT

PADLOCKING

It is possible to padlock the standard product in 0 position. Padlocking in position I or II is optional. Turn the front selector on manual position and pull the padlocking mechanism to insert up to 3 padlocks (8 mm maximum).

To consign the product, it is necessary to disconnect its power supply.

 Padlocking only possible in manual mode, handle not in place

Commande électrique

LOGIQUE DE COMMANDE

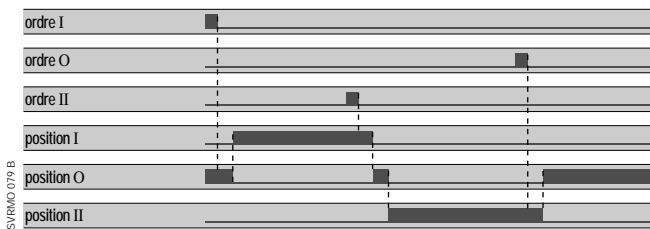
Les produits ATyS 3s sont pilotés électriquement par des contacts secs extérieurs sur les bornes 314 à 317.

Deux types de logique sont possibles pour la commande :

- impulsionnelle : borne 313 libre
- contacteur : bornes 313-317 raccordées.

> Logique impulsionnelle (configuration standard)

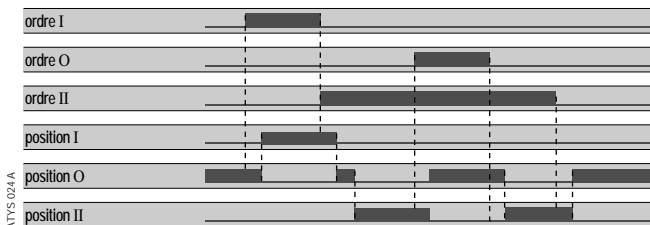
- L'ordre de commutation est réalisé par contact sec impulsionnel d'une durée minimum de 30 ms
- À la disparition de l'ordre, le produit reste dans l'état
- L'impulsion peut être d'une durée infinie sans engendrer de dysfonctionnement
- L'ordre 0 est prioritaire.



SVRMO 079 B

> Logique contacteur

- L'ordre de commutation est réalisé par contact sec maintenu
- En cas de disparition des ordres I ou II, le produit retourne en position zéro
- Un ordre 0 permet de forcer le produit en position zéro, et ceci quel que soit l'état des ordres sur I et II.



ATYS 024 A

Electrical operation

CONTROL LOGIC

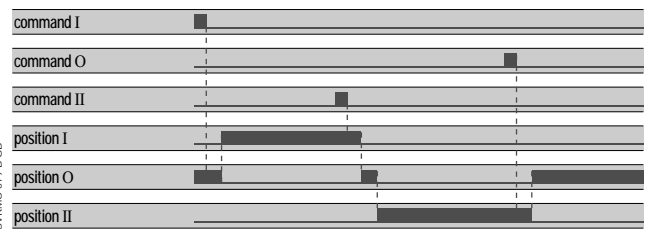
ATyS 3s products are electrically driven by external volt free contacts between terminals 314 and 317.

Two types of control logic are possible:

- impulse : terminal 313 free
- contactor : terminals 313 and 317 closed.

> Impulse logic (standard configuration)

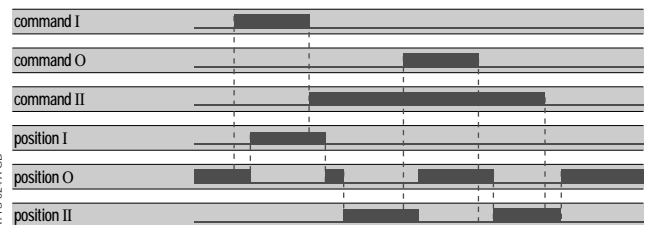
- The switching command is a pulsed dry contact lasting at least 30 ms.
- When the order disappears, the product remains in position
- The impulse can be of infinite duration without causing any disturbance
- Priority to command 0.



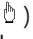

SVRMO 079 B GB


> Contactor logic

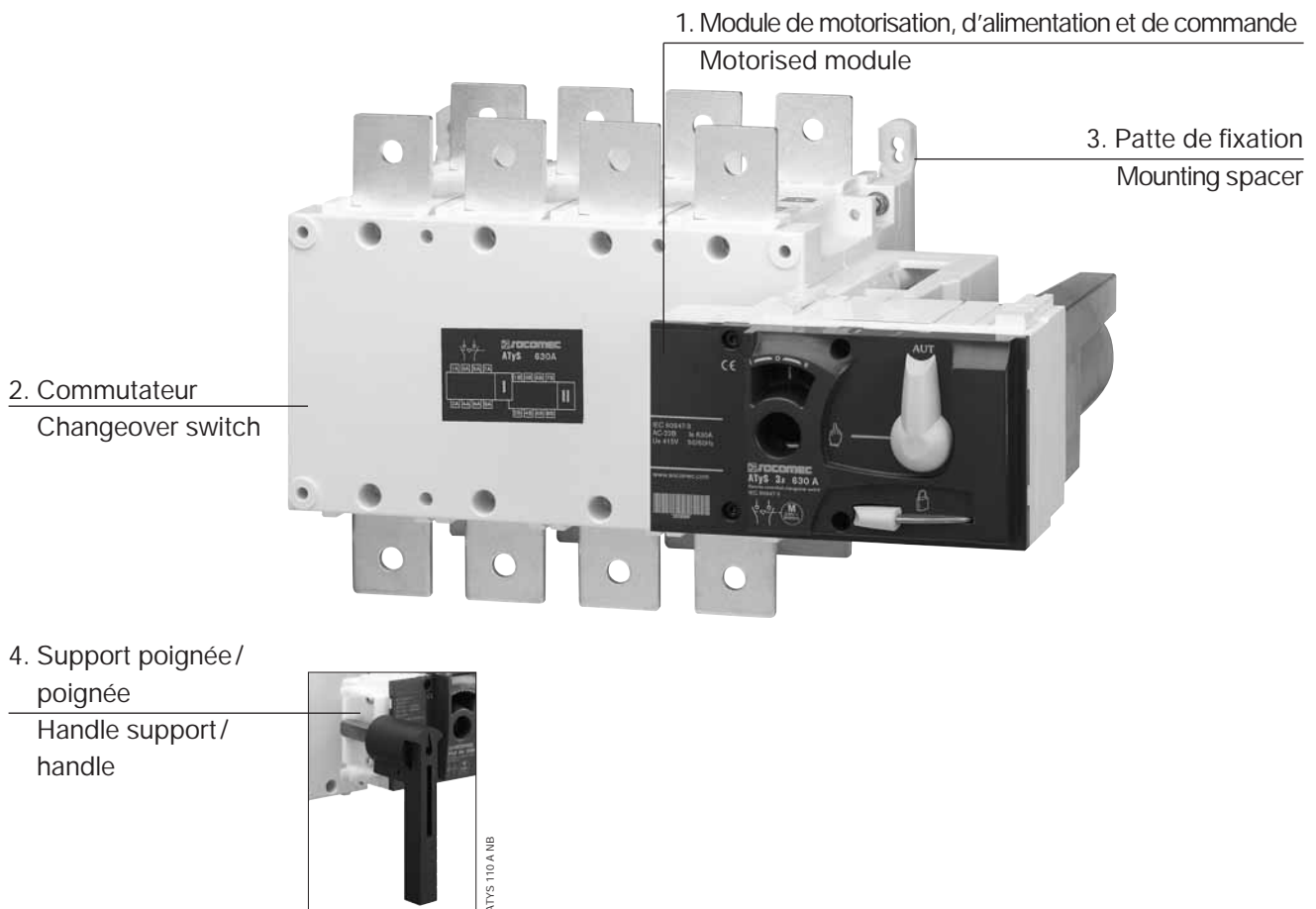
- The transfer command is a maintained dry contact
- If command I or II disappears, the device returns to zero position
- A 0 command drives the device into zero position, irrespective of the status of the I and II commands.



ATYS 024 A GB

F	ÉTATS	ACTION
	Le produit ne fonctionne pas électriquement	<ul style="list-style-type: none"> • Vérifier la présence tension 220/240 Vac $\pm 20\%$ sur les bornes d'alimentation (101/102) • Vérifier la position du sélecteur (AUT)
	Il n'est pas possible de commuter le produit à l'aide de la poignée	<ul style="list-style-type: none"> • Vérifier la position du sélecteur (manu ) • Vérifier l'état du cadénassage (non cadénassé) • Vérifier le sens de rotation de la poignée et la position de l'appareil • Exercer un effort progressif, mais suffisant sur la poignée
	Le sélecteur ne peut pas être positionné sur le mode «AUT»	<ul style="list-style-type: none"> • Vérifier la non-présence de la poignée dans son logement • Vérifier l'état du cadénassage (non cadénassé), languette enfoncée
	Impossibilité de cadénasser le produit	<ul style="list-style-type: none"> • Vérifier le mode sélectionné () • Vérifier la non-présence de la poignée dans le logement prévu à cet effet • Vérifier la position du commutateur (0 en cas de produit standard, sauf en cas d'option verrouillage I, O, II)

GB	STATUS	ACTION
	The product does not operate electrically	<ul style="list-style-type: none"> • Verify the power supply on terminals 101-102: 220/240 Vac $\pm 20\%$ • Verify the front selector position (AUT)
	It is not possible to manually operate the switch	<ul style="list-style-type: none"> • Verify the front selector position (Man) • Make sure that the product is not padlocked • Verify the rotation direction of the handle • Apply a sufficient progressive action on the handle
	Electrical operation does not correspond to external order I,O,II	<ul style="list-style-type: none"> • Verify the selected control logic (impulse or contactor)
	Impossible to padlock	<ul style="list-style-type: none"> • Verify the front selector position () • Verify there is no handle in place • Verify the changeover switch position (padlock only in 0 position for standard product)



Indice / Item	Produit / Product	Références / References			
1	Module de motorisation, d'alimentation et de commande / Motorised module	125 A	1529 5012		
		160 A	1529 5016		
		200 A	1529 5020		
		250 A	1529 5025		
		315 A	1529 5030		
		400 A	1529 5040		
		630 A	1529 5063		
		800 A	1529 5080		
		1000 A	1529 5100		
		1250 A	1529 5120		
		1600 A	1529 5160		
2	Commutateur / Changeover switch	125 A 3P	1509 1012	125 A 4P	1509 1013
		160 A 3P	1509 1016	160 A 4P	1509 1017
		200 A 3P	1509 1020	200 A 4P	1509 1021
		250 A 3P	1509 1025	250 A 4P	1509 1026
		315 A 3P	1509 1031	315 A 4P	1509 1032
		400 A 3P	1509 1040	400 A 4P	1509 1041
		630 A 3P	1509 1063	630 A 4P	1509 1064
		800 A 3P	1509 1080	800 A 4P	1509 1081
		1000 A 3P	1509 1100	1000 A 4P	1509 1101
		1250 A 3P	1509 1120	1250 A 4P	1509 1121
		1600 A 3P	1509 1160	1600 A 4P	1509 1161
3	Patte de fixation / Mounting spacer	1509 0001			
4	Support poignée-poignée / Handle support-handle	125-630 A	1599 6001		
		800-1600 A	1599 6011		

HEAD OFFICE

SOCOMEK GROUP

S.A. capital 11 313 400 €

R.C. Strasbourg 548500 149 B

1, Rue de Westhouse - B.P. 60010 - F-67235 Benfeld Cedex - FRANCE

INTERNATIONAL SALES DEPARTMENT

SOCOMEK

1, rue de Westhouse - B.P. 60010

F - 67235 Benfeld Cedex - FRANCE

Tél. +33 (0)3 88 57 41 41 - Fax +33 (0)3 88 74 08 00

scp.vex@socomec.com

www.socomec.com